

Бак для хранения и подачи пенообразователя

Область применения

Бак с внутренней эластичной емкостью производства фирмы CD применяется в системах автоматического пенного пожаротушения для хранения пенного концентрата и обеспечения его подачи в пеносмеситель.

Описание

Бак типа FT-H/FT-V (рис. 1), поставляемый в горизонтальном (рис. 2) и вертикальном (рис. 3) исполнении, представляет собой стальную, с антикоррозийным покрытием, закрытую емкость с эластичной внутренней емкостью, обеспечивающей изоляцию пенного концентрата от воды (таким образом сохраняется качество пенообразователя) и автоматическую подачу пенного концентрата в пеносмеситель. Бак применяется в комплекте с пеносмесителем типа AVM фирмы CD.



Рис. 1

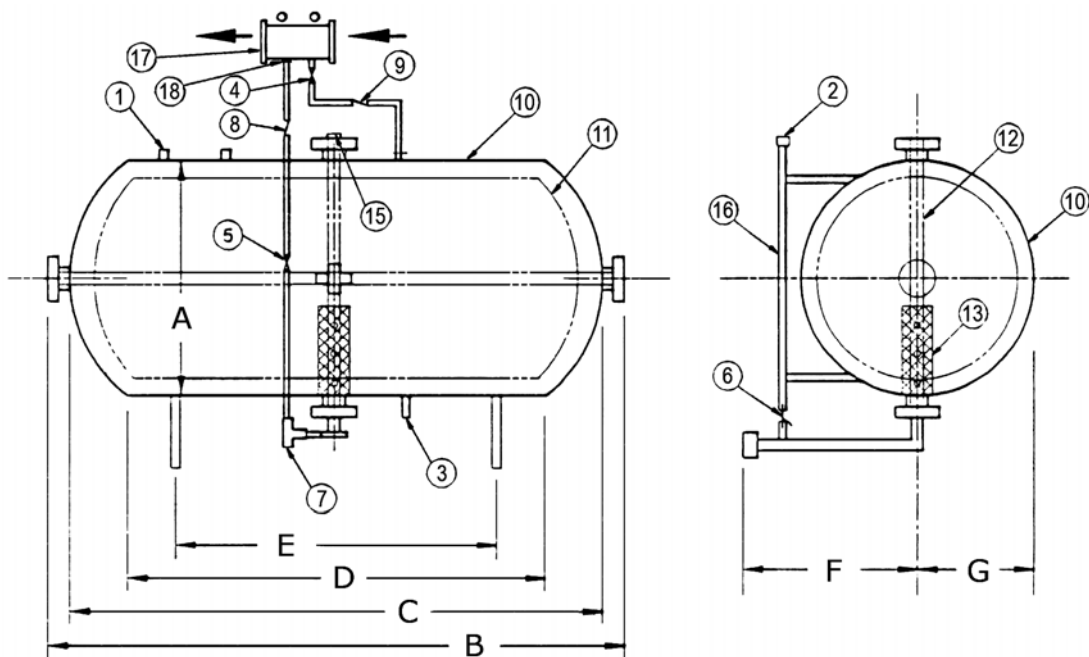


Рис. 2. Конструкция горизонтального бака

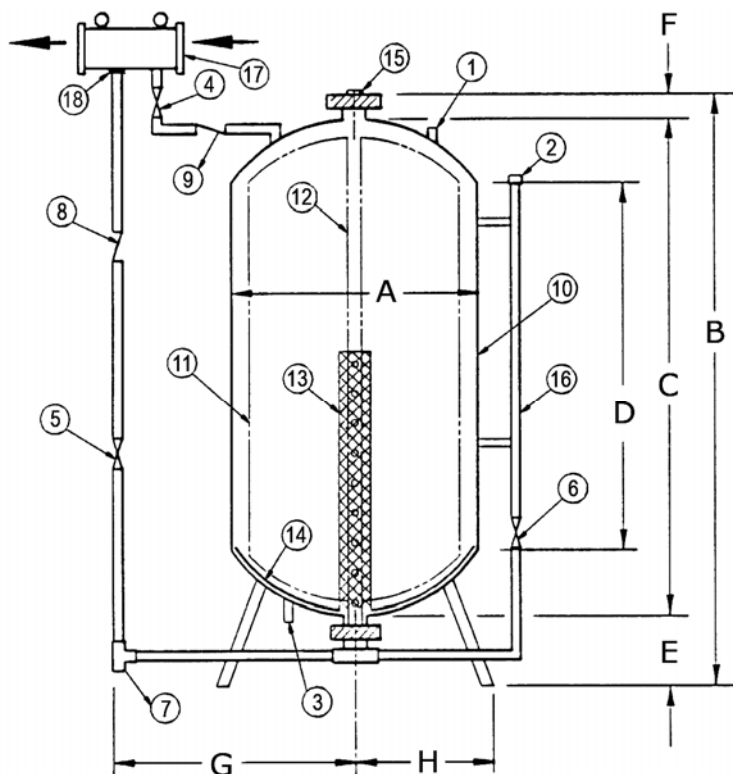


Рис. 3. Конструкция вертикального бака

№	Наименование детали
1	Клапан выпуска воздуха из полости бака
2	Кран выпуска воздуха из мерной трубки
3	Дренаж воды из полости бака
4	Вентиль подачи воды в бак
5	Вентиль подачи концентрата в смеситель
6	Вентиль мерной трубки
7	Дренаж концентрата
8	Обратный клапан
9	Обратный клапан
10	Корпус бака
11	Резиновая емкость
12	Трубка подачи концентрата в систему
13	Фильтр сетчатый
14	Защитная прокладка резиновой емкости
15	Подача концентрата
16	Мерная трубка
17	Пеносмеситель
18	Ограничительная насадка 3% или 6%



Бак комплектуется обвязкой, состоящей из следующих элементов:

- шаровой клапан 1½" – 2 шт.
- задвижка 1½" – 2 шт.
- обратный клапан 1½" – 1 шт.
- ниппель 1½" – 5 шт., ниппель 2" – 1 шт., ниппель ¾" – 1 шт.
- шаровой кран 2" – 1 шт., шаровой кран ¾" – 1 шт.

Подача пенообразователя

При срабатывании системы вода поступает в бак и распределяется между стальными стенками бака и эластичной емкостью, одновременно сжимая емкость и вытесняя пенообразователь в трубопровод пеносмесителя. Таким образом, пенный концентрат подается в пеносмеситель под давлением, равным давлению воды в системе, что позволяет автоматически и точно дозировать пенный раствор.

Технические параметры

Бак может использоваться с пенными концентратами различных типов (пенкообразующими, синтетическими, протеиновыми и другими).

Типы стандартных баков и их параметры представлены в таблицах 1 и 2. Также существует возможность изготовления баков нестандартной емкости и размеров по специальному заказу.

Максимальное рабочее давление – 14 атм. Максимальное испытательное давление – 20 атм.

Таблица 1. Типы горизонтальных баков

Модель	Объем, л	Размер, мм								Вес, кг	
		A	B	C	D	E	F	G	Высота	нетто	брутто
FT-H1000	1000	1050	1722	1530	1230	1000	675	525	1521	500	700
FT-H1500	1500	1200	1822	1630	1230	1000	750	600	1671	700	930
FT-H2000	2000	1200	2392	2200	1800	1600	750	600	1771	900	1280
FT-H2500	2500	1300	2392	2200	1800	1600	800	650	1871	980	1450
FT-H3000	3000	1400	2592	2400	1800	1600	850	700	2071	1180	1530
FT-H4000	4000	1600	2492	2300	1800	1600	950	800	2071	1427	по запросу
FT-H5000	5000	1600	3078	2800	2400	2000	950	800	2071	1950	по запросу
FT-H6000	6000	1600	3478	3200	2800	2400	950	800	2071	2220	по запросу
FT-H7000	7000	1600	4078	3800	3400	2800	950	800	2171	2530	по запросу
FT-H8000	8000	1700	4078	3800	3400	2800	1000	850	2171	2850	по запросу

Таблица 2. Типы вертикальных баков

Модель	Объем, л	Размер, мм								Вес, кг	
		A	B	C	D	E	F	G	H	нетто	брутто
FT-V100	100	400	1256	900	700	260	96	300	275	93	170
FT-V200	200	650	1326	970	550	260	96	425	400	152	230
FT-V300	300	650	1596	1240	1000	260	96	425	400	178	260
FT-V400	400	650	1826	1470	1230	260	96	425	400	190	290
FT-V500	500	780	1606	1240	1000	280	96	490	465	210	320
FT-V600	600	780	1836	1470	1230	280	96	490	465	230	350
FT-V800	800	780	2146	1770	1530	280	96	510	465	270	400
FT-V1000	1000	1050	1906	1530	1230	280	96	675	600	430	630
FT-V1500	1500	1200	2006	1630	1230	280	96	750	675	580	820
FT-V2000	2000	1400	2085	1730	1230	280	96	850	775	800	1080
FT-V2500	2500	1500	2085	1730	1230	280	96	900	825	900	1200
FT-V3000	3000	1600	2206	1830	1530	280	96	950	875	1000	1350
FT-V4000	4000	1600	2676	2300	1800	280	96	950	875	1200	1600
FT-V5000	5000	по запросу									
FT-V6000	6000	по запросу									

Установка

Принципиальная схема установки бака в комплекте с обвязкой и другими элементами системы на примере дренчерной системы приведена на рис. 4.

Оформление заказа

При заказе указывается вид установки бака (вертикальный или горизонтальный), тип/объем бака (табл. 1, 2) – в случае стандартного объема или объем бака – при нестандартном варианте, комплектация бака.

Пример: вертикальный бак V=600 л, в комплекте с обвязкой.

Заказ: вертикальный бак типа FT-V600 в комплекте с обвязкой.

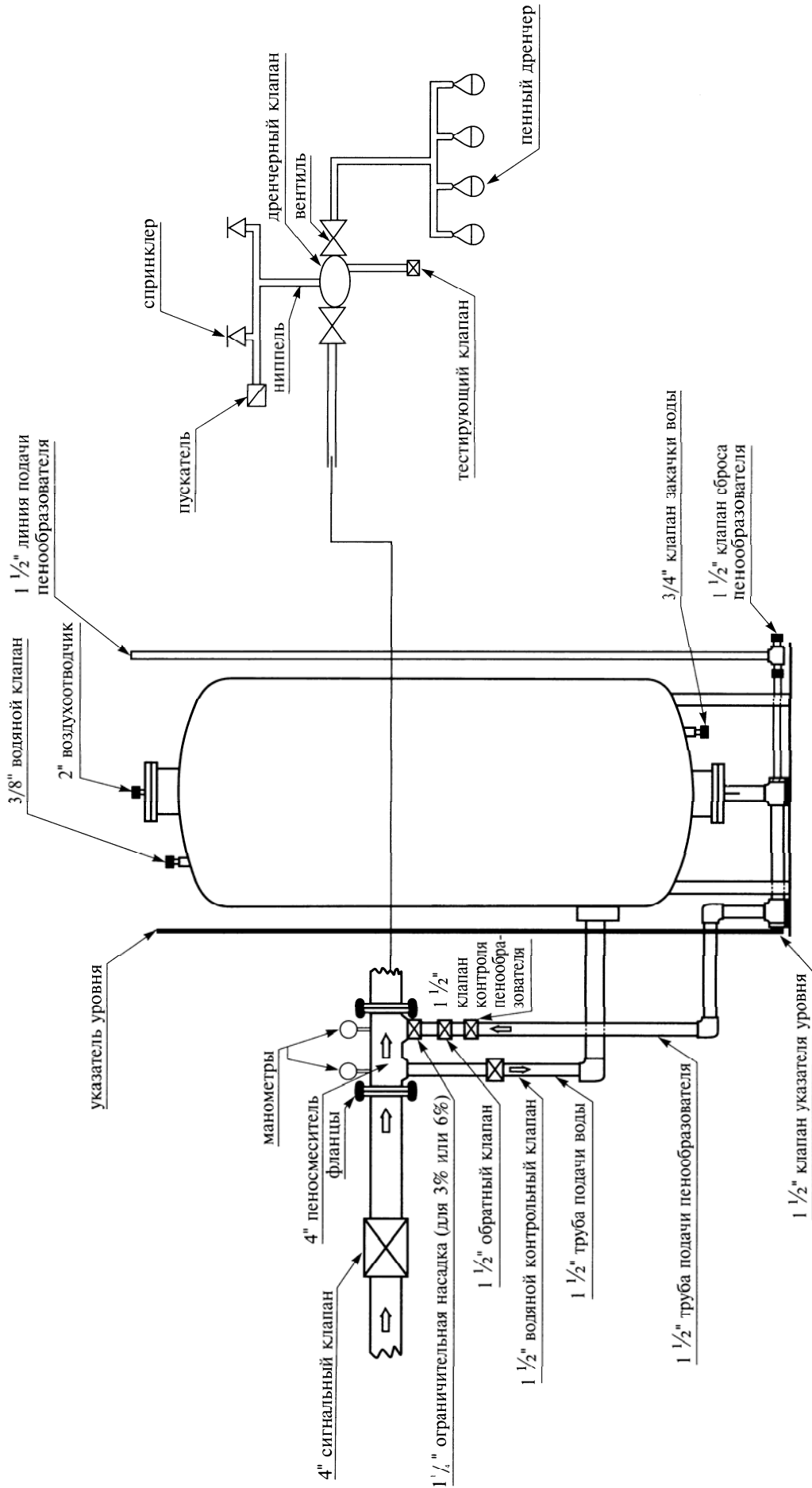


Рис. 4