



Ороситель спринклерный модели А: водяной настенный горизонтальный, колба 5 мм, резьба присоединения 1/2" NPT, температура срабатывания - 68°C или 57°C

Область применения

Оросители спринклерные производства фирмы CD применяются в водяных и водовоздушных спринклерных системах, а также в дренажных системах.

Основные характеристики

Выпускаются оросители типа AHD204K* (68°C/57°C) – установка параллельно поверхности пола. Они представляют собой автоматические спринклеры колбового типа стандартного реагирования. Стеклообразная колба диаметром 5 мм является тепловым замком. В зависимости от температуры срабатывания жидкость в колбе имеет определенный цвет: 68°C – красная, 57°C – оранжевая. Температура срабатывания выбирается в зависимости от категории защищаемого помещения. В случае удаления из оросителя термочувствительного элемента – колбы – он автоматически становится дренажным.

***До 2008 года оросители на 57°C имели маркировку AHD157K. Сейчас она сохраняется только как заводской номер продукта.**

Оросители этих типов предназначены для открытой установки на стену (оросители общего назначения), а также для углубленной установки в случае использования фасонного цоколя.

Конструктивное исполнение оросителей – розеточное.

Возможно использование со следующими видами огнетушащего вещества – вода, водные растворы.

По направленности потока огнетушащего вещества оросители относятся к полуконцентрическим.

Оросители поставляются без покрытия (бронза) и с покрытием (хром или белый).

Температура окружающей среды: минимальная – -30°C, максимальная – +38°C.

Срок службы оросителей при комнатной температуре – 30 лет.



Рис. 1

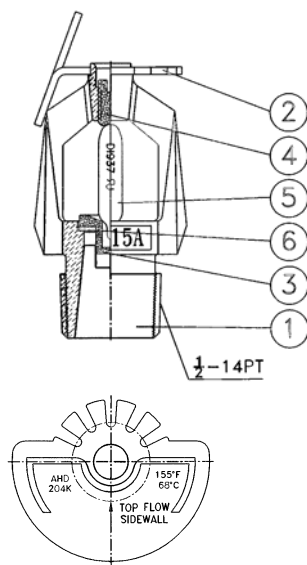


Рис. 2

Табл. 1. Конструкция оросителя

1	Корпус
2	Розетка
3	Тарелка
4	Болт
5	Колба
6	Прокладка

Резьба присоединения - 1/2" NPT, внешняя коническая.

Конструкция оросителя представлена на рис. 2 и в табл. 1.

Коэффициент расхода: 80. Данный коэффициент рассчитывается по формуле $Q = K \cdot \sqrt{P}$, где $K=80$, P – давление перед оросителем (атм.), Q – расход через ороситель (л/мин).

Рабочее давление системы – 12,3 атм.

Каждый спринклерный ороситель испытывается на заводе-изготовителе при давлении 25 атм.

Гидравлические параметры оросителей определялись согласно ГОСТ 51043-2002. Информация, полученная при сертификации (не предназначена для использования при проектировании), приведена в табл. 2.

Монтаж и эксплуатация

Установка оросителей: оросители вворачиваются в спринклерную муфту вручную с использованием обычного рожкового ключа на 22. Максимальный момент затяжки не должен превышать 10 кг/см², превышение данного значения может привести к деформации прокладки выходного отверстия спринклера, что повлечет утечку. Для герметизации соединения применяется специальная лента-герметик (например, Loctite 55).

Хранение и обслуживание: нельзя превышать установленную нормами температуру транспортировки и хранения. Оросители рекомендуется хранить в сухом прохладном месте в упаковке производителя.

Внимание! Нельзя устанавливать спринклеры с видимыми признаками повреждений. Спринклеры нельзя красить, наносить на них какие-либо покрытия и изменять любыми другими способами. Нельзя разбирать и чинить сработавший спринклер – все сработавшие или поврежденные спринклеры подлежат замене на новые с теми же характеристиками.

Комплектность

Оросители отпускаются в комплекте с копиями сертификатов и техническим паспортом изделия с гарантийной пометкой.

Упаковка: картонные коробки, по 100 шт. в каждой.

Проектирование

При расчете систем автоматических установок пожаротушения согласно НПБ 88-2001 следует пользоваться картой орошения (рис. 3).

Оформление заказа

При заказе указывается модель оросителя, температура срабатывания и вид покрытия. Для 57°C можно также указать старый номер продукта – АНД157К.

Сертификация

Сертификат пожарной безопасности:
 ССПБ.ТW.ОП002.В02295, срок действия – до 10.11.2008г.

Сертификат соответствия:
 РОСС ТW.ББ05.В01040, срок действия – до 10.11.2008г.

Табл. 2. Интенсивность орошения горизонтального оросителя

Радиус орошаемой поверхности R, м	1,5 (J ₁)	2,5 (J ₂)	4,0 (J ₃)	
Интенсивность орошения при давлении перед оросителем J, л/с·м ²	P = 0,1 МПа	0,042	0,054	0,056
	P = 0,2 МПа	0,055	0,072	0,077
	P = 0,3 МПа	0,068	0,090	0,110
	P = 0,4 МПа	0,082	0,095	0,133

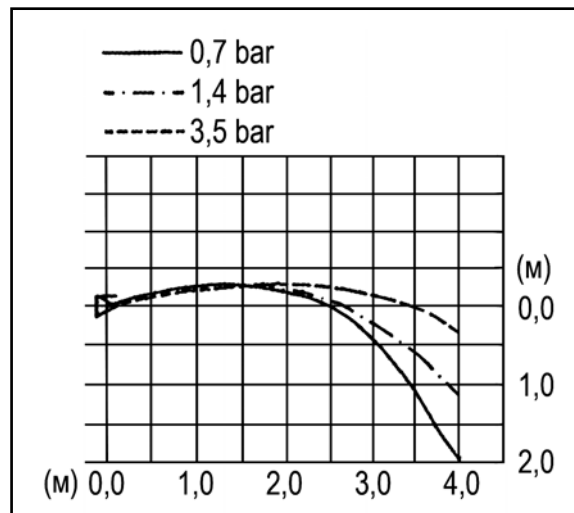


Рис. 3 Карта орошения